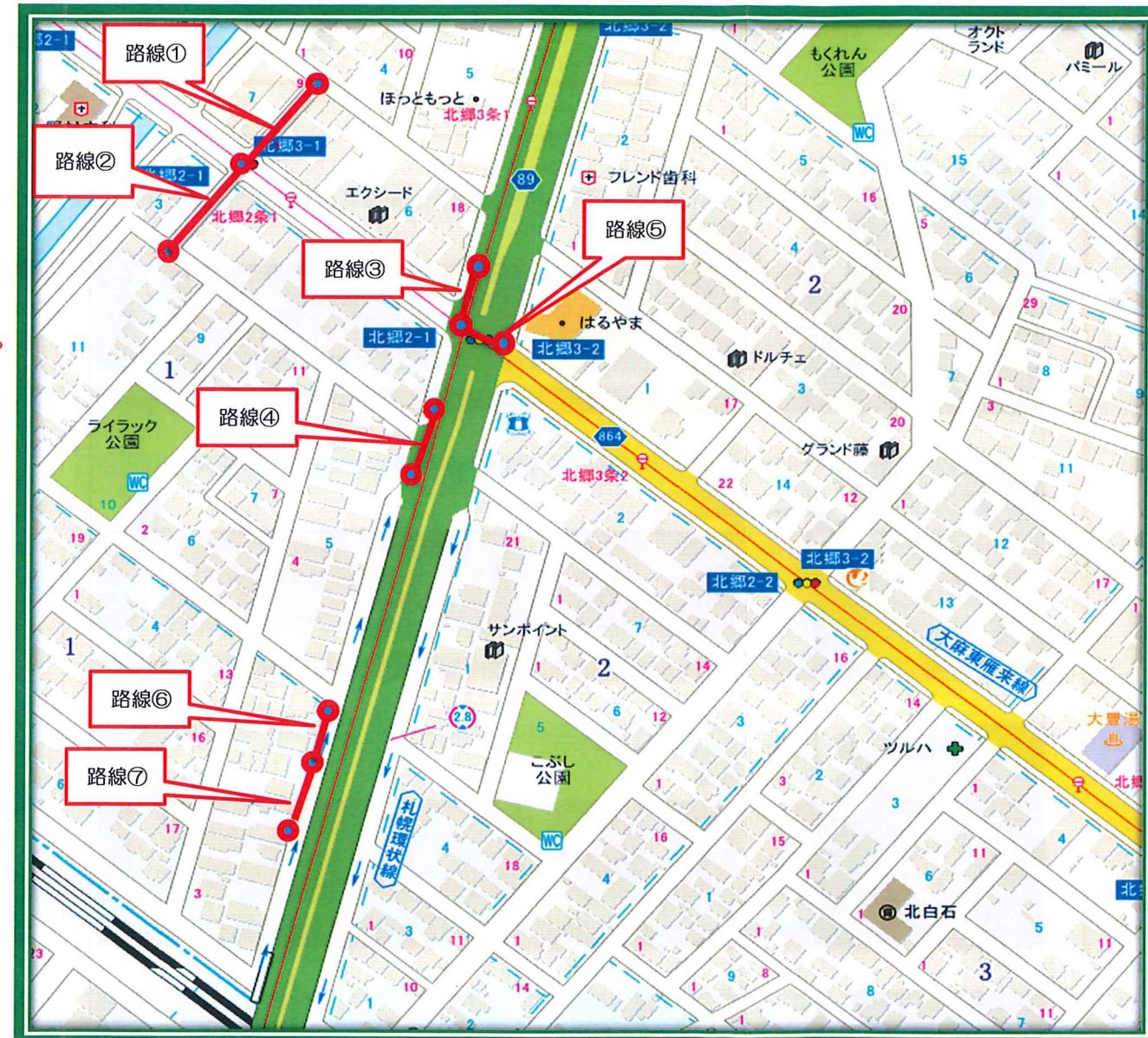


下水道工事のお知らせ



札幌市
下水道公式キャラクター
グインちゃん です！

工事位置図



地域住民の皆様におきましては、日頃より札幌市の下水道事業に対しご理解ご協力をいただき厚くお礼申し上げます。

この度、札幌市下水道河川局が発注した下水道管更生工事を施工することとなりましたのでお知らせいたします。

工事期間中は、施工区間沿線の皆様には交通規制や作業音の発生等、ご迷惑ご不便をおかけすることと存じますが、安全第一を心掛け、早期完成を目指しますので、いっそうのご理解ご協力をくださいますようお願い申し上げます。

なお、工事に関してお気づきの点やご不明な点等がございましたら、下記現場代理人までご連絡をお願いいたします。

*** 工事中は、台所・お風呂場・トイレ等の排水設備は通常通りご使用いただけます。**

記

- 工事名 豊平川処理区北郷3条2丁目ほか下水道新設工事
- 工事場所 路線①③：札幌市白石区北郷3条1丁目地先
路線②④⑥⑦：札幌市白石区北郷2条1丁目地先
路線 ⑤：札幌市白石区北郷3条2丁目地先

工事期間 令和 5年8月上旬～令和 5年11月下旬
※土曜日、日曜日は休工予定です。

事前調査(管内カメラ調査)	8月上旬～
マンホール工	8月下旬～
本施工(管更生)	10月中旬～

各路線3～4日程度で上記の作業が完了いたします。
なお、連日作業ではなく、各作業日に間隔があります。

作業時間帯 昼間施工 (9:00～17:00まで)
※施工方法の都合上、やむを得ず作業時間が延長になる場合がございます。

工事内容 老朽化した下水道管の中に新しい管を形成します。
作業に際して、公共柵の確認及び開閉のために宅地内に入る場合がありますので、ご協力をお願いいたします。
※管更生工法の詳細につきましては、裏面をご参照ください。

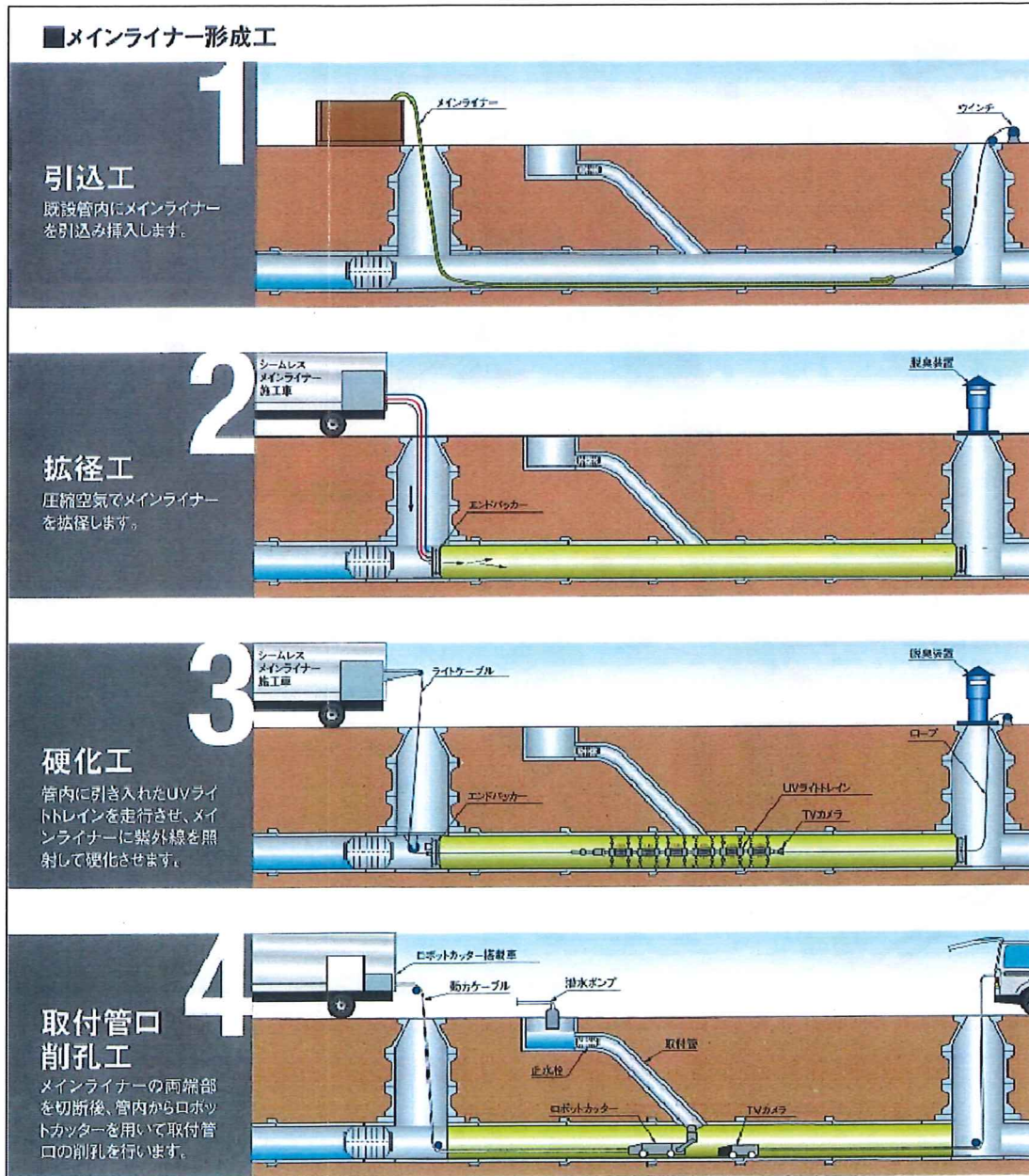
発注者 札幌市下水道河川局 事業推進部 管路保全課 管路工事二係
工事監督員：高桑 神臣(タカカミ ジン)・三浦 悠(ミウラ ユウ) ☎011- 818-3451

施工者 大功建設株式会社 ☎011-664-7880
現場代理人：菊地 福夫(キキ フクオ) ☎ 080-9613-4372

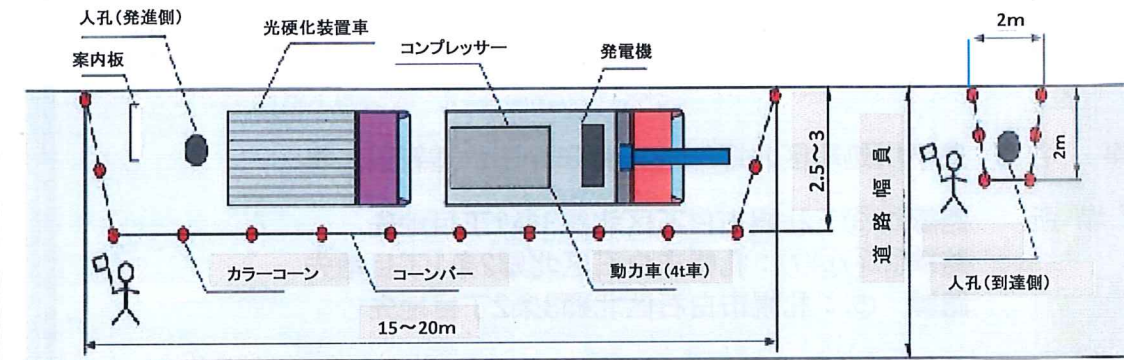
※作業中は上記区間における片側交互通行・車線減少・通行止め等の、交通規制を行います。時間帯により道が混雑する恐れがございますので、迂回などのご協力をお願いいたします。

工事の方法

管更生工法施工手順



■主要施工機材の配置



○管更生工法とは、マンホールより特殊な材料を挿入し、老朽化した下水道管を内側から修繕する工法です。

○作業中は、片側交互通行・車線減少・通行止などの交通規制を行います。

○作業車両を停車するため、マンホールの前後15~20m程度を規制いたします。